

产品编码

UARA.210.1.H

车辆类型

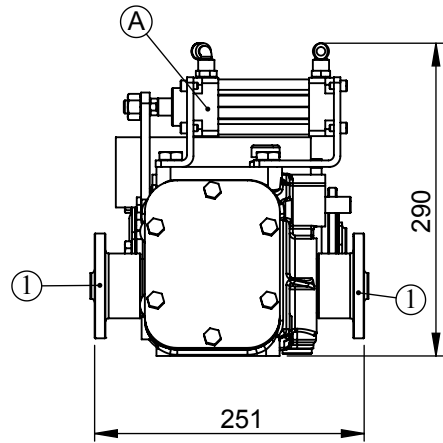
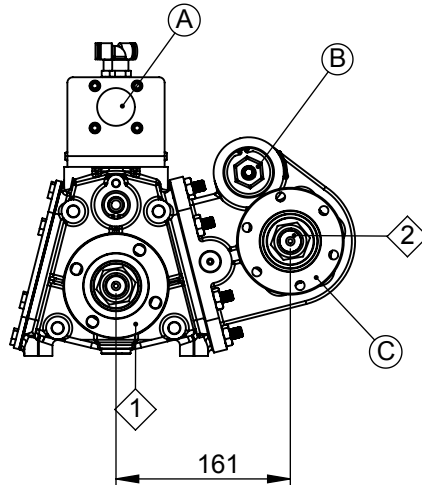
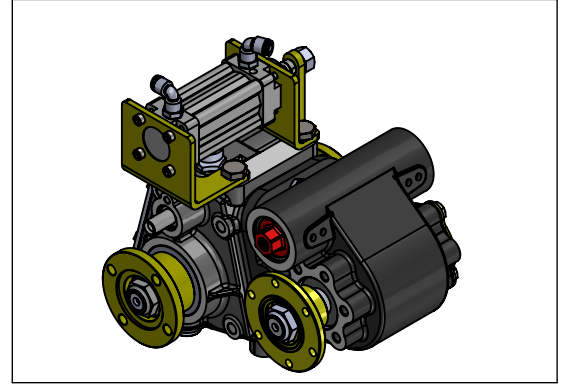
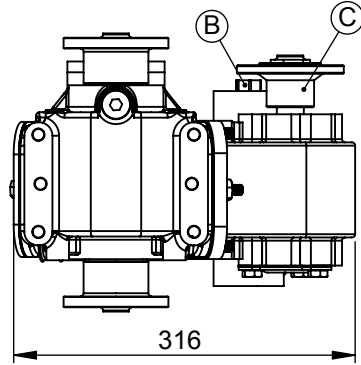
Ford Transit, Mercedes Sprinter, Volkswagen, KIA Bongo, Opel, Fiat Boxer

分动箱类型

水平 断轴 PTO



产品示意图



组件详情

A: 断轴 控制单元 (气动)
B: PTO 输出口 控制 (气动)
C: DIN 5463 (6x21x25)

主输入/输出行程工作长度: 18 mm
侧输出行程工作长度: 17,5 mm

技术参数

输出口	最大功率	最大扭矩		速比	安装类型	控制类型
		Nm	kgm			
1		2060	210	1/1	断轴	气动
2	37 kW	355	36	1/1.42	重量	旋向
3					30 kg	与输入相同